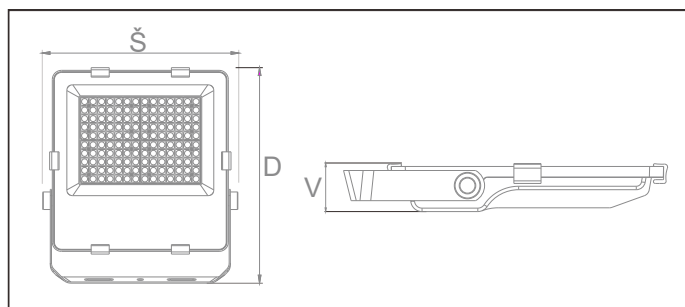




Vlastnosti

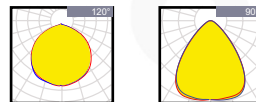
Telo: Hliník
 Tepelná vodivosť: 96 W/m·K
 Led: Philips
 CRI: Ra>70 (80, 90 na vyžiadanie)
 CCT: 3000-5000K (voliteľné pri objednávke)
 SDCM: <6
 Účinník: >0.95
 THD: <15
 Driver: Done
 Efektivita drivera: >90%
 Ochrana: OTP, OCP, OVP, SCP
 Ochrana pred prepätím: 1-6KV
 Krytie: IP66
 Mechanická odolnosť: IK08
 Napájanie: 100-277V, 50/60Hz
 Prevádzková teplota: -25~45°C
 TM21: L80B10>35,000H
 Životnosť: 35,000H



Funkcie

Micro-wave · PIR

Optiky



150lm/w

3 ROČNÁ ZÁRUKA

Done Driver

Philips LED

Model	Výkon	Napájanie	Lumen	CRI	IP	Rozmery
REXOM010RECH-PD	10W	100~277V	1500LM	>70(80)	IP66	D232*Š204*V53MM
REXOM020RECH-PD	20W	100~277V	3000LM	>70(80)	IP66	D232ŠW204*V53MM
REXOM030RECH-PD	30W	100~277V	4500LM	>70(80)	IP66	D232*Š204*V53MM
REXOM050RECH-PD	50W	100~277V	7500LM	>70(80)	IP66	D280*Š243*V53MM

ProfiLIGHT Corporation, s.r.o.



Továrenská 4069/44
018 41 Dubnica nad Váhom



www.profilight.sk



obchod@profilight.sk

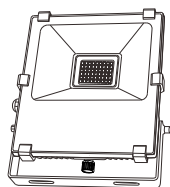


+421 903 817 266



Voliteľný senzor

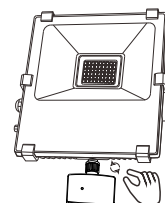
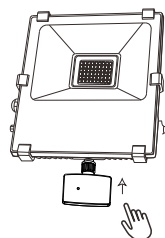
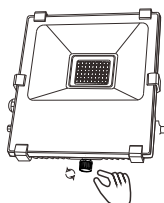
Reflektor obsahuje vodotesné konektory do ktorých je možné pripojiť prídavný snímač pohybu. Technológia snímania pohybu Mikrovlnnou detekciou alebo PIR.



Štandardný reflektor

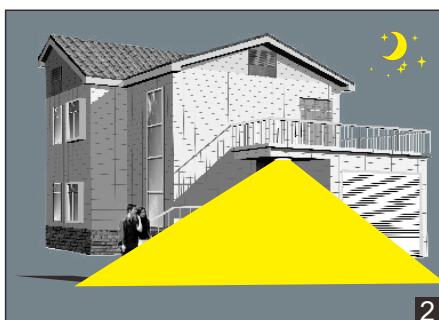


Plug&Play senzor



1

Pri dostatku okolitého svetla sa reflektor nezapne.



2

Pri nedostatku svetla sa reflektor rozsvieti pri zaznamenaní pohybu.



3

Po nastavenom čase sa reflektor opäť vypne.

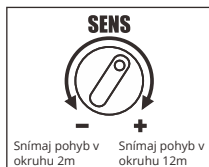
HF Senzor

Napájacie napätie: 220V/AC-240V/AC	Uhol snímania: 180°
Frekvencia napájania: 50Hz	Vzdialenosť snímania: 2-12m (kruh) nastaviteľné
Okolité svetlo: 3-2000LUX (Nastaviteľné)	Vysielacia frekvencia: 5.8GHz CW radar, ISM pásmo
Časové oneskorenie: Min.:10sek. ±3sek. Max.:15min±2min	Vysielací výkon: <10mW
Spotreba senzoru: 0.9W	Montážna výška: 1.5m~3.5m
Maximálna spínaná záťaž: 300W	Rýchlosť detekcie pohybu: 0.6~1.5m/s



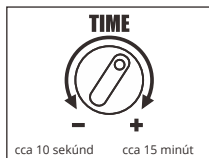


Nastavenie



Nastavenie citlivosti

Otočenie ovládačom SENS sa nastavuje citlivosť detekcie pohybu. Pri otočení proti smeru hodinových ručičiek je detekcia slabšia, snímač zopne v okruhu 2m. Otočenie v smere hodinových ručičiek zvyšuje citlivosť snímania až do 12m



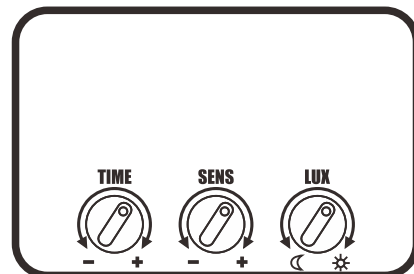
Nastavenie oneskorenia

Otočenie ovládača TIME nastavuje čas po ktorom sa reflektor vypne, po poslednom zaznamenanom pohybe. Pri otočení snímača proti smeru hodinových ručičiek je nastavené oneskorenie na cca 10 sekúnd. V smere hodinových ručičiek je nastavenie oneskorenia na 15 minút.

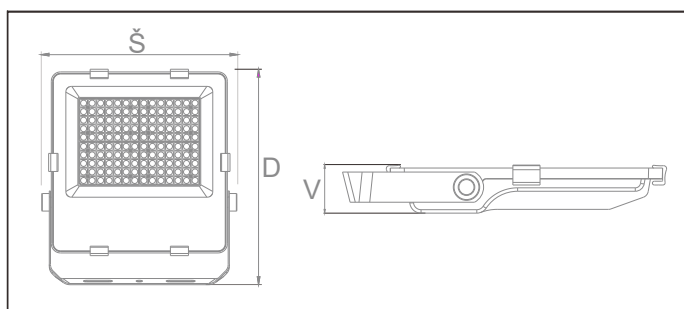


Nastavenie svetla

Ovládač LUX nastavuje pri akej úrovni okolitého osvetlenia dôjde k zopnutiu reflektoru. Senzor má vstavaný snímač okolitého osvetlenia. Otočením ovládača v proti smere hodinových ručičiek (do pozície mesiaca) nastavíte reflektor aby svietil len po zotmení. Nastavenie požadovanej úrovne osvetlenia pri ktorej má reflektor zopnúť urobte pomalým otáčaním ovládača k pozícii slnko, až kým sa reflektor nezapne.



Balenie



Model	Vnútoraná krabica(mm)		Ks /Krabica		Vonkajšia krabica(mm)			Ks /Krabica	Netto váha	Brutto váha
REXOM010RECH	245	220	60	1	320	260	240	5	6.15	6.65
REXOM020RECH	245	220	60	1	320	260	240	5	6.15	6.65
REXOM030RECH	245	220	60	1	320	260	240	5	6.15	6.65
REXOM050RECH	290	260	60	1	320	310	280	5	7.90	8.90

ProfiLIGHT Corporation, s.r.o.



Továrenská 4069/44
018 41 Dubnica nad Váhom



www.profilight.sk



obchod@profilight.sk



+421 903 817 266